

ABLAK- FELÚJÍTÁSI KALAUZ

Készítette:
Főpolgármesteri Hivatal,
Városépítési Főosztály,
Építészeti Értékvédelmi Csoport

Kapcsolat, további információ:
www.budapest.hu
1052 Budapest, Városház u. 9-11.

ABLAKFELÚJÍTÁS VAGY CSERE?

Az utóbbi években egyre gyakrabban láthatjuk Budapest utcáit járva, hogy a régi lakóépületek faablakait itt-ott újakra (általában műnyagra) cserélik. Az új nyílászárók általában már messziről észrevehetőek, sokszor zavaróan eltérőek a meglévőktől. De milyen lehetőségeink vannak a teljes ablakcserén kívül, ha értékes történeti ablakainkat szeretnénk megőrizni és természetesen jó hőszigetelésű megoldást keresünk? Kiadványunk az alapfogalmak tisztázásával és a lehetséges megoldások fő irányainak bemutatásával kíván segíteni ebben.



HASZNOS TUDNIVALÓK



- Mikor számít történetinek, értékesnek, felújításra érdemesnek az ablak?

Ha építéskori eredeti az ablak, esetleg díszített, a ház karakteréhez illeszkedő.



- Mennyi az átlagos élettartama a fa- és a műanyag ablakoknak?

A műanyag ablakok 20-30 éves várható élettartama sokkal rövidebb a jó minőségű, többször felújítható faablakokénál, amelyek élettartama a 150-200 évet is elérheti megfelelő karbantartás mellett (a felújítás, festés kb. 10-15 évente szükséges), így az utóbbi jóval környezettudatosabb megoldás.



- Mit jelent a hőátbocsátási tényező?

Ez az érték azt fejezi ki, hogy a szerkezet 1 m²-es felületén 1 K fok hőmérséklet-különbség hatására hány W hőmennyiség halad át. (Minél kisebb ez az érték, annál kedvezőbb). A kapcsolt gerébtokos ablakok hőátbocsátási tényezője felújítás előtt $U_w = 2-2,5$ W/m²K értékre tehető. Fontos, hogy ne tévesszük össze az üvegezés hőátbocsátási tényezőjével (U_g), ami csak az egyik összetevője az ablak összesített hőátbocsátási tényezőjének és általában kedvezőbb annál.



- A felújított régi ablak lesz-e olyan jó energetikai szempontból, mint egy új nyílászáró?

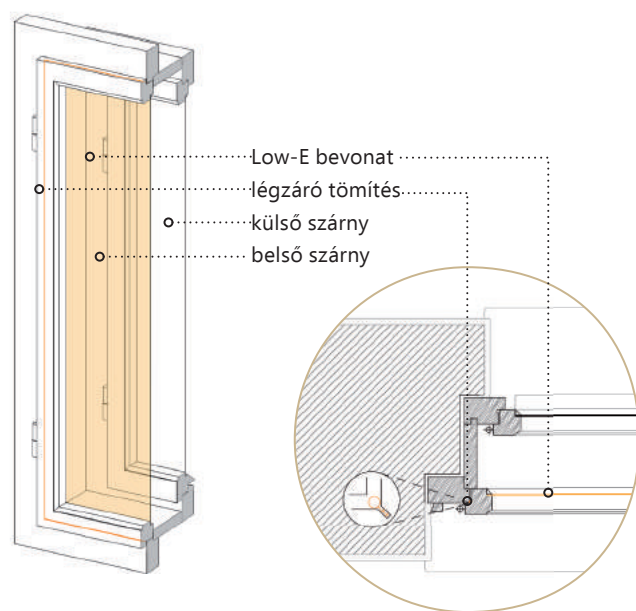
Több összetevő együttesen alakítja az épület energiaháztartását. Tehát attól, hogy egy új nyílászáró laboratóriumban mért hőátbocsátási tényezője kedvezőbb, mint egy felújított ablaké, nem biztos, hogy a tényleges beépített szerkezet is hasonlóan teljesít. (lásd: másik oldal 4. változat hátrányainál ismertette, szöveg, ábra)

Téli időszakban az összesített hőátbocsátási tényező a felújított ablaknál is lehet olyan kedvező, mint az új ablaknál, nyári időszakban pedig a külső- és belső ablakszárny közötti árnyékoló beépítése által kevésbé melegszik fel a helyiség, mint árnyékoló nélkül, vagy belső árnyékolóval.

1. TÖMÍTÉS / LOW-E BEVONAT

- *ha huzatos az ablak*
- *olcsó megoldás, kis átalakítás*
- *javul a hőszigetelés, elérhető $U_w < 1,7 \text{ m}^2\text{K}$*
- *javul a hangszigetelés a tömítés alkalmazásával*

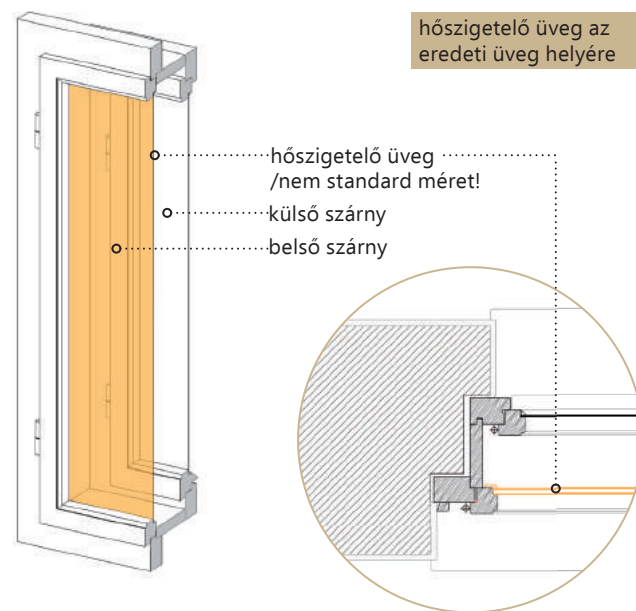
A légzáró tömítés megfelelő helye a belső szárny és a tok között van, hogy a belső tér páradúsabb levegőjének a két szárny közötti légtérbe való bejutását gátolja. A tömítés beépítése leggyakrabban a szárny profiljának belső sarkába bemart horonyba történik (ez „svéd módszerként” is ismeretes), de a szárny ütköző részére felragasztott szilikon, vagy akril csíkkal is lehetséges tömíteni a nyílászárót annak roncsolása nélkül. A Low-E bevonat (Low Emissivity = alacsony sugárzási értékkel bíró) egy nagyon vékony, átlátszó, szabad szemmel szinte láthatatlan fémfólia. Tulajdonsága, hogy a hőt visszaveri, így nagyon jó hőszigetelő hatás érhető el vele. A Low-e bevonatos üveget általában a belső szárny üvegének helyére építik be, a bevonat pedig mindig a légréteg felé néz. Ez a két alacsony költség-, és energiabefektetésű módszer külön-külön és együtt is alkalmazható.



2. HŐSZIGETELŐ ÜVEG BEÉPÍTÉSE

- *jelentősen javul a hőszigetelés, elérhető $U_w = 1,2 - 1,4 \text{ m}^2\text{K}$*
- *a belső szárny megfelelő teherbírása esetén alkalmazható*
- *kis átalakítás*

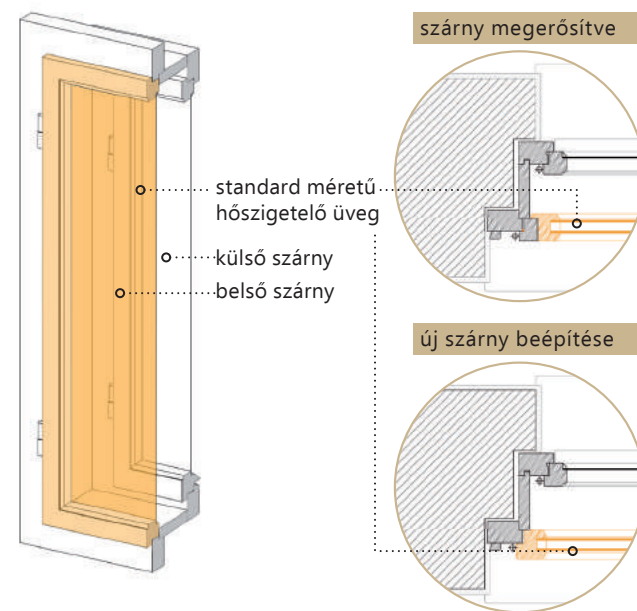
A nyílászárók belső (ritkábban külső) szárnyába általában lehetséges hőszigetelő üveg beépítése, amely azonban vékonyabb az új ablakok standard hőszigetelő üvegeinél (3 mm-es üvegek között 4-9 mm-es hézag gáztöltéssel, a belső üveg Low E bevonatos), hogy beférjen az eredeti üveg helyére. Ezeknek az üvegeknek kismértékben kedvezőtlenebb a hőszigetelő képessége a standard 4-16-4 felépítésű hőszigetelő üvegeknél, de a másik szárny üvegezésével együtt a három réteg üveg együttesen legalább olyan jó hőszigetelő képességű, mint egy új, kétrétegű standard üvegezés. A külső és belső szárny közötti meglévő nagyobb légréteg zajcsillapítás szempontjából is kifejezetten előnyös. A szárny teherbírása ellenőrizendő.



3. ÚJ ABLAKSZÁRNY BEÉPÍTÉSE

- *ha a belső szárny teherbírása nem jó*
- *jelentősen javul az ablak hőszigetelő képessége, elérhető $U_w < 1,2 \text{ m}^2\text{K}$*
- *az ablak belső megjelenése módosul, a külső változatlan marad*

A belső szárny kismértékű átalakításával standard hőszigetelő üveget is beépíthetünk, ez az eljárás ÉMI minősítéssel is rendelkezik. Ilyenkor a belső szárny üvegfogadó részét körben kivágják és a kivágott felülethez ragasztva új, szélesebb fapofillal egészítik ki a keretet, amely az eredetinél így szélesebbé és erősebbé válik, lehetővé téve a vastagabb, standard hőszigetelő üveg beépítését. A teljes ablakra vonatkoztatott hőátbocsátási tényező jelentősen javul, és a zajcsillapítás is igen kedvező (>41dB). Hasonló módszer ha a megmaradó tokba a belső szárny helyére fapofillából új szárnyat építünk be. Az új beépített szárny szélesebb, erősebb fapofillából, a meglévő tokhoz illeszkedő profilmarással készül, amely lehetővé teszi a vastagabb, standard hőszigetelő üveg beépítését.



4. EREDETI ABLAK ÚJRAGYÁRTÁSA

Ha az ablak szerkezete javíthatatlan mértékben károsodott, de építészeti értékei kimagaslóak, a megfelelő megoldás az újragyártás lehet. Ez az előzőeknél ugyan jóval költségesebb megoldás, de a külső megjelenés így változatlan marad. A belső szárnyat ilyenkor hőszigetelő üvegezéssel készítik, ezáltal az ablak hő- és hangszigetelő képessége a mai kor energetikai elvárásainak megfelelő lesz.

CSERE EGYRÉTEGŰ ABLAKRA - MIK A HÁTRÁNYOK?

- A régi ablak kibontásánál a homlokzatvakolat megsérülhet, és ennek tökéletes javítása csak teljes homlokzatfelújítás esetén lehetséges.
- Az új ablak mai, szélesebb profilokkal mindenképpen eltérő megjelenésű lesz még azonos osztásrendszer mellett is. Szélesebb keret és kisebb üvegfelület lesz az eredmény (nem beszélve az eltűnő külső részletgazdag díszítésről).
- Hőtechnikai szempontból sem előnyös, mivel beépítési hőhíd jön létre a tok mellett, hiszen a régi kapcsolt tok 15-20 cm szélessége helyett csupán 6-8 cm-es távolságot kell megtennie a hőnek a belső- és a külső tér között a tömör téglafalzatban. (lásd ábra)
- A tok melletti belső falfelület télen így sokkal jobban lehűl és megnő a veszélye a páralecsapódásnak és a penészedésnek.
- Elveszik a lehetőség a külső- és belső szárny közti, hatásos napvédelmet nyújtó árnyékoló beépítésére.
- Zajcsillapítás szempontjából szintén kevésbé előnyös az egyrétegű ablakszerkezet, mint az eredeti dupla ablak megfelelő tömítettség mellett.

